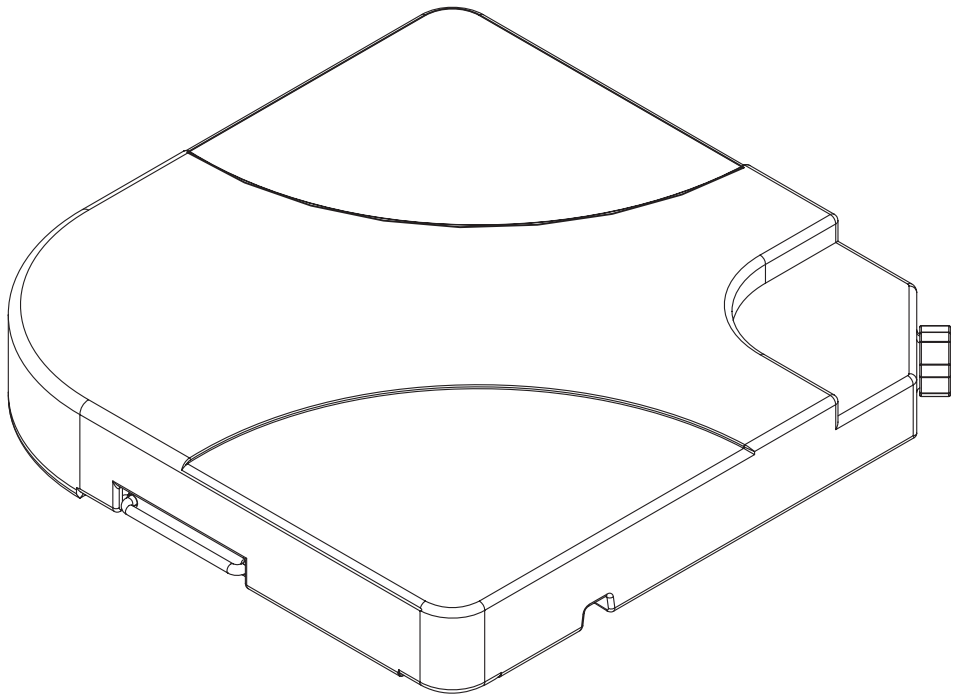
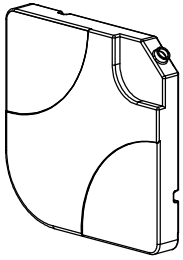
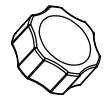
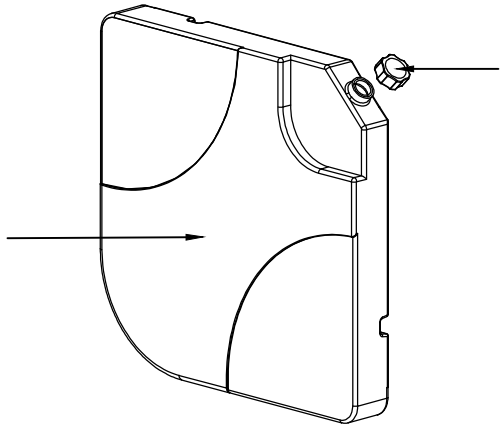
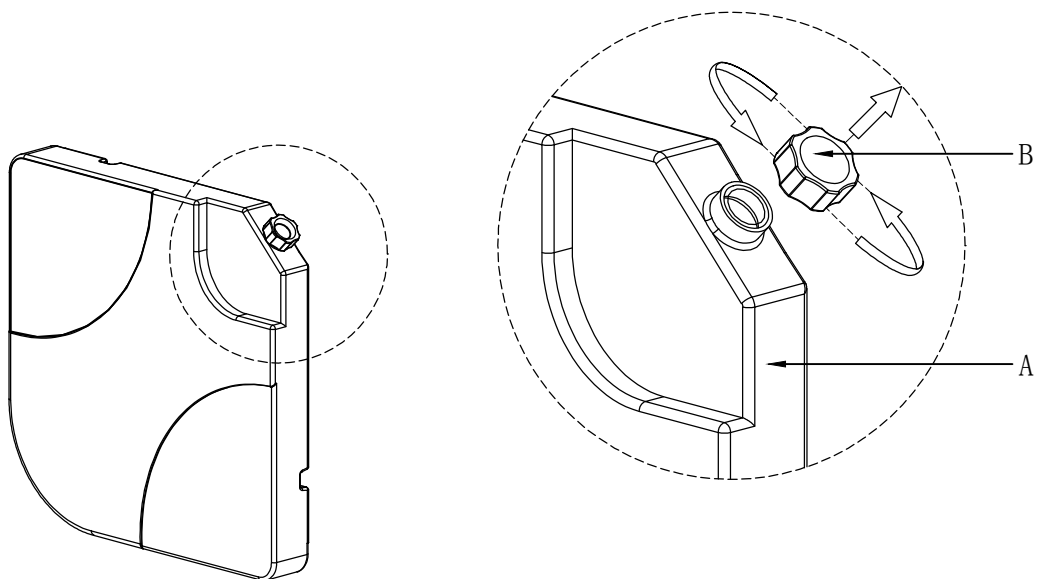


YJIB-015P / 878395



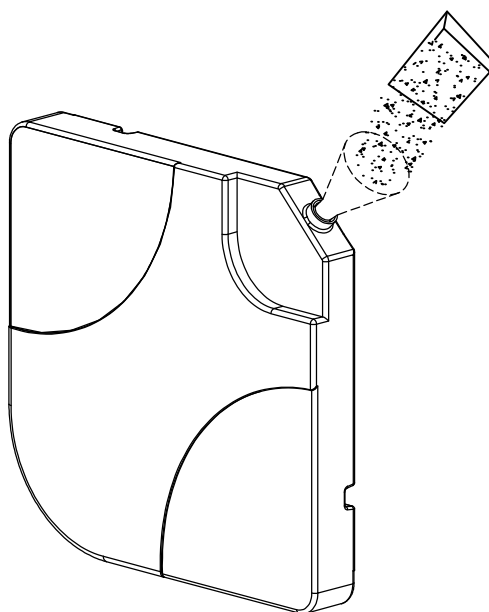
A	1	
B	1	
		

01:



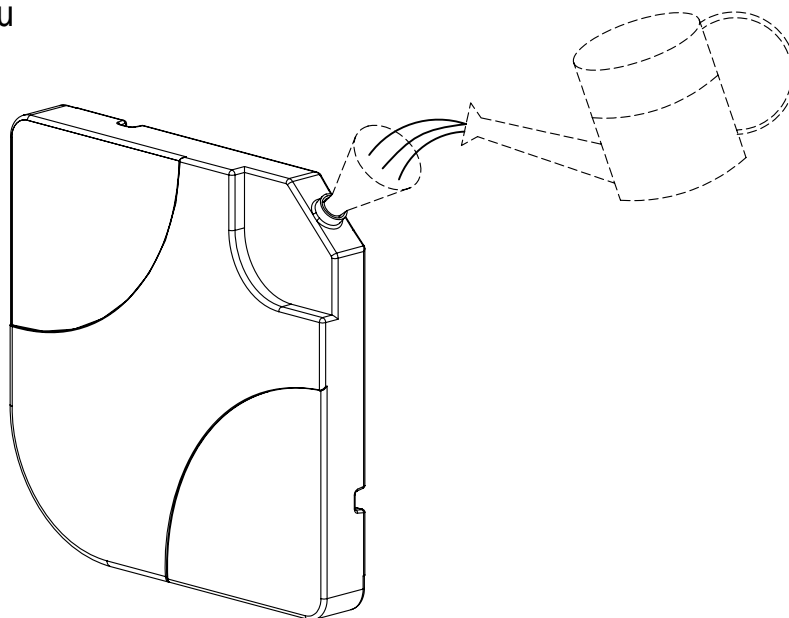
02:

remplir avec du sable



03:

remplir avec de l'eau



04:

